

BIS Strut Csúszóánya (BUP1000)

(H 24 15)

Strut sín rögzítésére



Jellemzők és előnyök

- minden Strut-sín típushoz
- a tartozékok (pl. összekötőelemek) sinhez való szorosabb rögzítésére
- alapanyag: acél 1.0332
- felületvédelem:
 - a terméket a BIS UltraProtect® 1000 rozsdásodás elleni felületkezelés védi
 - beltéri és kültéri szerelésre egyaránt alkalmas
 - az ISO 9227 szerint elvégzett sópermet teszteknek min. 1000 óráig ellenáll (max. 5% vörös rozsdásodás)
- tűzvédelmi tanúsítvánnyal



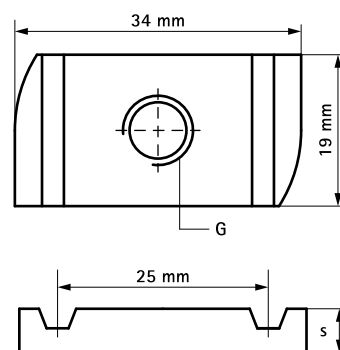
Cikkszám	G	s (mm)	T _(max.) (Nm)	Részére	F _{a,z} (N)	F _{a,x} (N)	db/csomag 1	db/csomag 2
65188006	M6	5,0	7,0	Strut	2 660	950	100	-
65188008	M8	6,0	25,0	Strut	4 500	2 200	100	1 000
65188010	M10	8,0	40,0	Strut	5 000	2 550	100	500
65188012	M12	9,0	40,0	Strut	5 000	2 950	100	500

M10-es méret tűzvédelmileg tanúsított.

M12-es méret tűzvédelmileg tanúsított.

Az értékek a 41x41x2,5mm méretű BIS RapidStrut® sínnel együtt tesztelve.

More details can be found on the Technical Datasheet.



Kiegészítő termék

- BIS RapidStrut® Karos konzol (BUP1000)
- BIS RapidStrut® Szerelő sín DS 5 (BUP1000)

Alternatíva

- BIS RapidStrut® Szárnyas csúszóánya (BUP1000)